

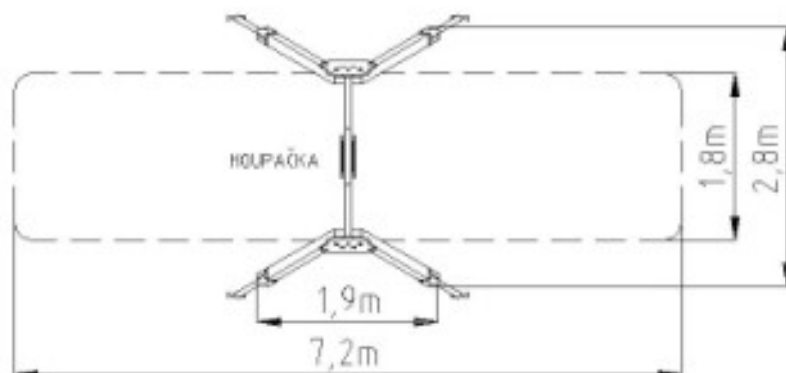
Označení prvku: DHL 15

Certifikace: TUV SUD



Základní informace:

Minimální prostor: 7200 x 2800 mm
 Věková kategorie: 3 – 12 let
 Výška volného pádu: Max. 1200 mm
 Rozměr zařízení: 2800 x 1900 mm
 Dopadová plocha: 20 m² / tlumicí materiál
 Dle ČSNEN 1176-1 (čistý rozměr 13 m²)
 Určení: Exteriér
 Hmotnost zařízení: kg
 Hmotnost nejtěžší části: kg
 Dostupnost náhrad.dílů: U výrobce
 Certifikát shody s normou: ČSN EN 1176-1a 2
 Vybavení zařízení: Konstrukce + 1 řetězová houpačka.
 Sedák je pogumovaný opatřený kovovým jádrem



Materiály:

Dřevěné části: Řezivo smrk (nebo za příplatek modřín)povrchově ošetřeno základní barvou + 2x stříkaný vrch
 Nosné dřevěné stojiny + lepené ze 3 částí

Plastové části:

Ocelové, kovové díly: Ocel – zinkový základ + vypalovací prášková barva
 Opatřena vnitřním ocelovým lankem
 Ocelové kotvy – žárový ZN

Lana

Kotvení do betonu

